

- (DE) Gebrauchsanleitung
- (FR) Mode d'emploi
- (GB) User guide
- (NL) Gebruikershandleiding
- (ES) Guía del usuario
- (SE) Bruksanvisning



Accessory

Partnr.: MZ314568

(DE) **Gebrauchsanleitung**

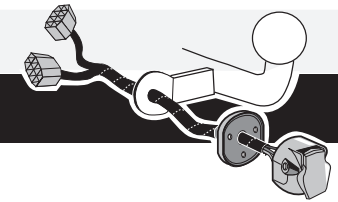
(FR) **Mode d'emploi**

(NL) **Gebruikershandleiding**

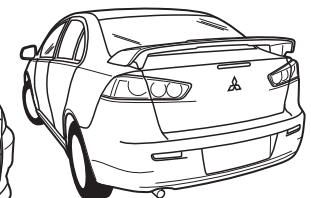
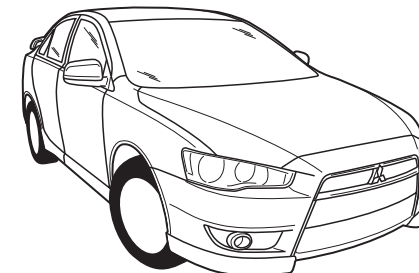
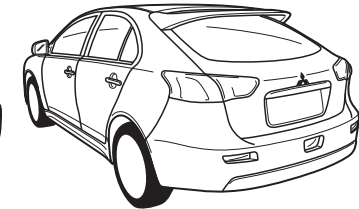
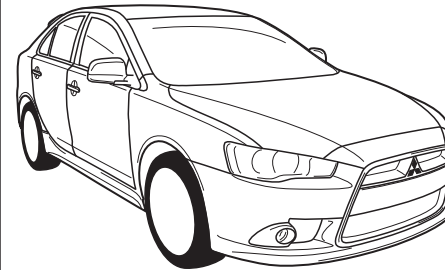
(GB) **User guide**

(ES) **Guía del usuario**

(SE) **Bruksanvisning**



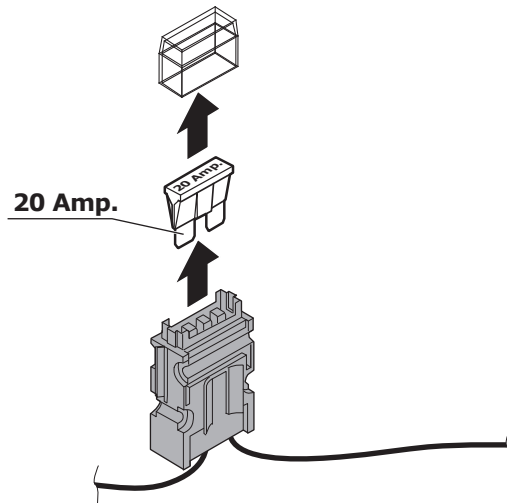
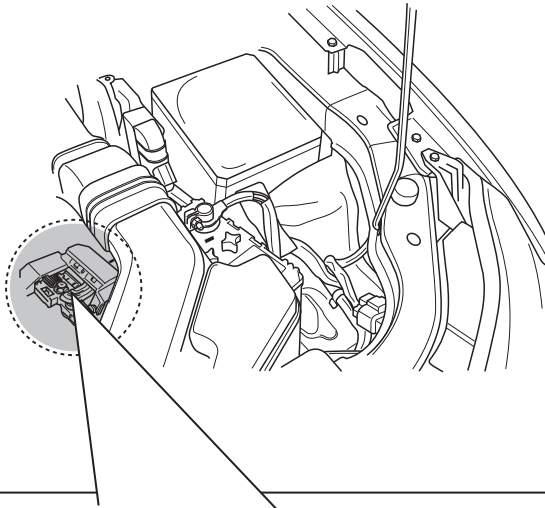
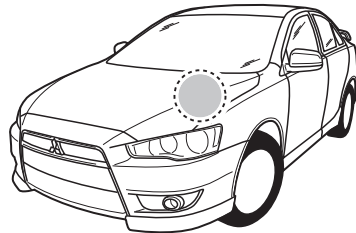
Mitsubishi Lancer HB 2012-
Mitsubishi Lancer LHD+RHD 2012-



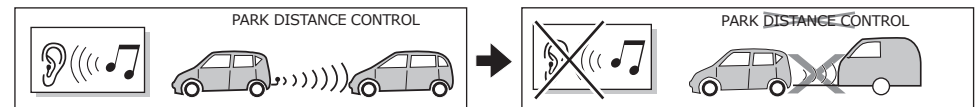
(DE) Sicherungen austauschen
(FR) Remplacer les fusibles
(NL) Zekeringen vervangen

(GB) Changing the fuse
(ES) Cambio de fusible
(SE) Byte av säkringar

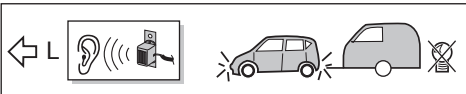
Mitsubishi Lancer LHD+RHD 2012-



- (DE) Falls zutreffend soll bei einem angekoppelten Anhänger mit einer Nebelleuchte in Betrieb die Nebelleuchte des Fahrzeugs ausgeschaltet werden.
- (FR) Le cas échéant, lorsqu'une remorque, avec des anti-brouillard actifs, est branchée, les anti-brouillards du véhicule seront déconnectés.
- (NL) Indien van toepassing zal bij een gekoppelde aanhanger met een werkende mistlamp de mistlamp van het voertuig worden uitgeschakeld.
- (GB) In a coupled trailer with working fog lamp, the fog lamp of the vehicle will be switched off, if applicable.
- (ES) En un remolque acoplado con faros antiniebla en funcionamiento, se apagarán, si es aplicable, los faros antiniebla del vehículo.
- (SE) Om tillämpligt kopplas ett fungerande dimljus bort från det anslutna släpet.



- (DE) Der Kabelsatz ist entsprechend vorbereitet, um bei einem angekoppelten Anhänger die eventuell vorhandene Parkdistanzkontrolle auszuschalten.
- (FR) En cas de présence d'un Park Distance Control, cet ensemble de câblage est prévu pour le débrancher lorsque la remorque est branchée.
- (NL) De kabelset heeft een voorbereiding om bij een gekoppelde aanhanger de eventueel aanwezige Park Distance Control uit te schakelen.
- (GB) The wiring kit has a possibility to switch off any Park Distance Control in the case of a coupled trailer.
- (ES) El equipo de cableado concede la posibilidad de apagar cualquier control de distancia de estacionamiento (P.D.C.) en el caso de un remolque acoplado.
- (SE) Kabelsetet är förberett för att kunna koppla bort en eventuell Park Distance Control på det anslutna släpet.



(DE) Die Blinklichter am Anhänger werden durch das Modul überwacht. Wenn eine der Blinkleuchten des Anhängers defekt ist, wird synchron mit den Blinklichtern des Fahrzeugs ein Summer zu hören sein. Kontrollieren Sie die Blinklichter am Anhänger.

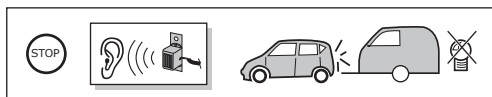
(FR) Les clignotants de la remorque sont protégés par le module. Si l'un des clignotants est défectueux, un avertisseur, en synchronisation avec les clignotants, se mettra en marche. Vérifiez les clignotants de la remorque.

(NL) De knipperlichten op de aanhanger worden door de module bewaakt. Indien één van de aanhangerknipperlichten defect is zal, synchroon met de knipperlichten van het voertuig, een zoemer te horen zijn. Controleer de knipperlichten op de aanhanger.

(GB) The flashing lights on the trailer are monitored by the module. If one of the flashing lights of the trailer is defective, a buzzer is heard in synch with the flashing lights of the vehicle. Check the flashing lights on the trailer.

(ES) Las luces intermitentes del remolque son supervisadas por el módulo. Si una de las luces intermitentes del remolque fuera defectuosa, se escucharía un zumbador en sincronización con el ritmo de las luces intermitentes del vehículo. Revise las luces intermitentes del remolque.

(SE) Blinkrarna på släpet bevakas av modulen. Om en av blinkrarna på släpet är defekt, hörs en summer som ljuder synkront med fordonets blinkrar. Kontrollera släpets blinkerslampor.



(DE) Die Bremsleuchten am Anhänger werden vom Modul überwacht. Sollten alle Bremsleuchten am Anhänger defekt sein, ertönt beim Bremsen ein Summer. Kontrollieren Sie die Bremsleuchten am Anhänger.

(FR) Les feux stop de la remorque sont protégés par le module. Dans le cas où tous les feux stop de la remorque sont défectueux, l'avertisseur se mettra en marche lorsque vous freinez. Vérifiez les feux stop de la remorque.

(NL) De remlichten op de aanhanger worden door de module bewaakt. Indien alle remlichten op de aanhanger defect zijn zal er bij het remmen een zoemer te horen zijn. Controleer de remlichten op de aanhanger.

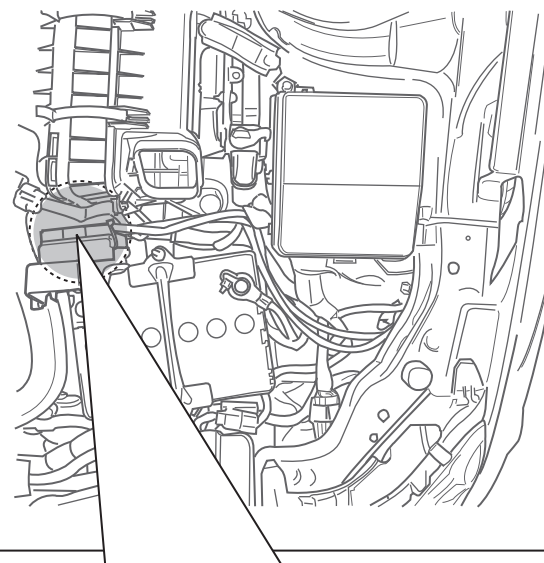
(GB) The brake lights on the trailer are monitored by the module. If all the brake lights on the trailer are defective, a buzzer is heard upon braking. Check the brake lights on the trailer.

(ES) Las luces de frenado del remolque están supervisadas por el módulo. Si todas las luces de frenado del remolque fueran defectuosas, escuchará un zumbador al realizar la frenada. Revise las luces de frenado del remolque.

(SE) Bromsljusen på släpet bevakas av modulen. Om alla släpets bromsljus är defekta ljuder en summer vid inbromsning. Kontrollera släpets bromsljus.

(DE) Sicherungen austauschen
(FR) Remplacer les fusibles
(NL) Zekeringen vervangen

(GB) Changing the fuse
(ES) Cambio de fusible
(SE) Byte av säkringar



Mitsubishi Lancer HB 2012-

