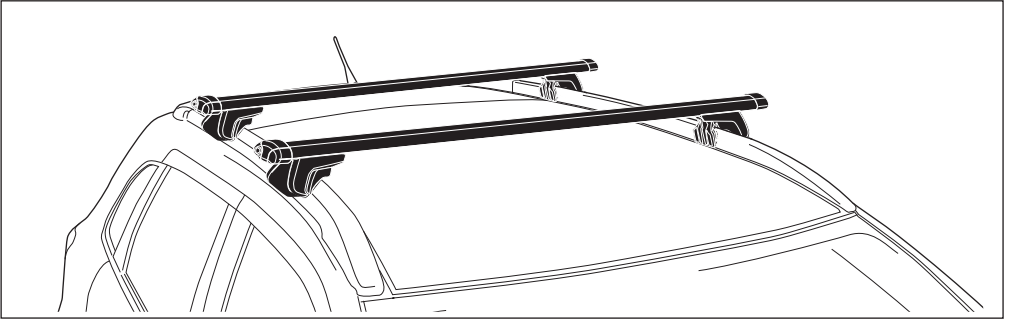




# Accessory



**(GB)** Fitting instructions for

**: Load carrier**

**(D)** Einbauanleitung für

**: Lastenträger**

**(F)** Instructions de montage pour

**: Porte-charge**

**(NL)** Montagehandleiding voor

**: Allesdrager**

**(E)** Instrucciones de montaje para

**: Porta-equipajes**

**(S)** Monteringsanvisning för

**: Lasthållare**

**(ไทย)** คำแนะนำการติดตั้งสำหรับ

**: ชุดอุปกรณ์รถซาจ๊ับ**

Part number

**: MZ314443**

Application:

Model name	Model year	Body	Model series
ASX/OUTLANDER SPORT	2011-	With roofrails	GA0W

## Note:

**(GB)** This GENUINE MITSUBISHI base rack is a high-quality product. With proper care, it will provide you many years of service.

**(E)** Este porta-equipajes GENUINO de MITSUBISHI es un producto de alta calidad. Empleado correctamente, le será útil durante muchos años.

**(D)** Dieser MITSUBISHI-ORIGINAL-Lastenträger ist ein Qualitätsprodukt, aus dem Sie bei sachgemässer Pflege viele Jahre hindurch Nutzen ziehen werden.

**(S)** Med förvärvet av MITSUBISHI lasthållare har Ni fått en kvalitetsprodukt, som Ni kommer att få nytta och glädje av i flera år, om Ni monterar och använder den rätt.

**(F)** En achetant ce porte-charge MITSUBISHI vous avez acquis un produit de qualité qui, employé normalement, vous sera utile pendant de nombreuses années.

**(ไทย)** ชุดแร็คมิตซูบิชิของแท้ (GENUINE MITSUBISHI) นี้ เป็นผลิตภัณฑ์ที่มีคุณภาพสูง ซึ่งคุณสามารถใช้งานได้ยาวนานหลายปีหากได้รับการดูแลอย่างเหมาะสม

**(NL)** Deze ORIGINELE MITSUBISHI allesdrager is een kwaliteits-product, dat U bij juiste behandeling vele jaren lang van dienst zal zijn.

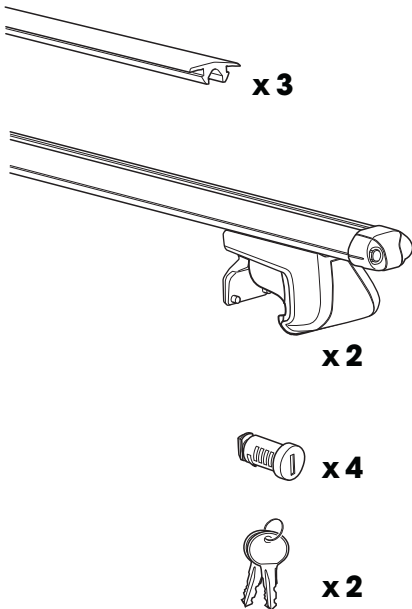
Part number MZ314443	Issue 01	Date 01-03-10	Mitsubishi Motors Corporation	Page 1/8
-------------------------	-------------	------------------	-------------------------------	-------------



# Accessory

- (GB)** Before you begin, please read the assembly instructions carefully. Make sure that all parts are included in the package. Assemble step by step; 1, 2, 3, etc.
- (D)** Bitte zuerst die Montageanleitung genau durchlesen und kontrollieren, daß alles mitgeliefert ist. Der Zusammenbau erfolgt schrittweise; 1, 2, 3 usw.
- (F)** Avant de commencer, lire attentivement les instructions de montage et vérifier qu'il ne manque aucune pièce, puis suivre l'ordre de montage indiqué; 1, 2, 3, etc.

- (NL)** Lees de instructies geheel door voordat u begint. Controleer of alle onderdelen aanwezig zijn. Monteer stap voor stap; 1, 2, 3 enz.
- (E)** Lea las instrucciones antes de realizar el montaje y controle que todo esté incluido. Monte por etapas; 1, 2, 3...
- (S)** Gå igenom hela monteringsanvisningen innan Du börjar. Kontrollera att allt finns med. Montera stegvis; 1, 2, 3, o.s.v.
- (泰)** ก่อนที่คุณจะเริ่มต้น  
โปรดอ่านคู่มือการประกอบนี้โดยละเอียด  
โปรดแน่ใจว่าชิ้นส่วนทุกชิ้นรวมอยู่ในบรรจุภัณฑ์  
ประกอบตามขั้นตอนลำดับ 1, 2, 3 ฯลฯ



## Spare parts:

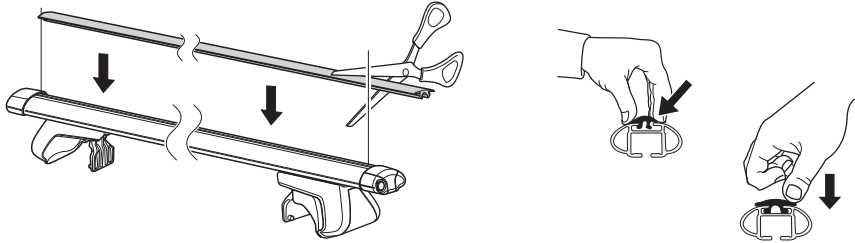


MZ310203

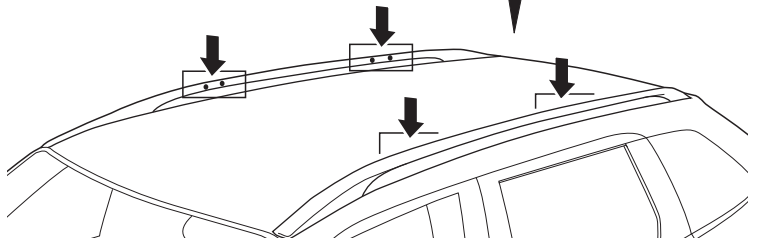
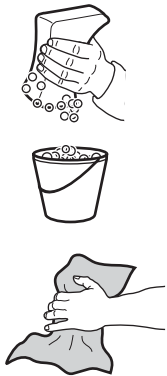
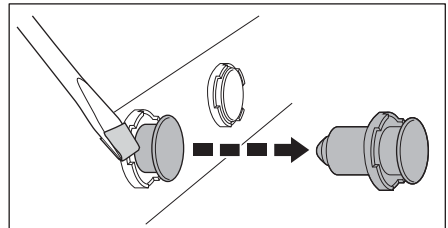
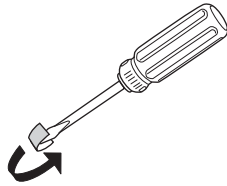
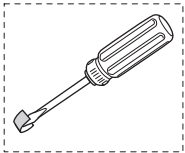
501-7521

Part number MZ314443	Issue 01	Date 01-03-10	Mitsubishi Motors Corporation	Page 2/8
-------------------------	-------------	------------------	-------------------------------	-------------

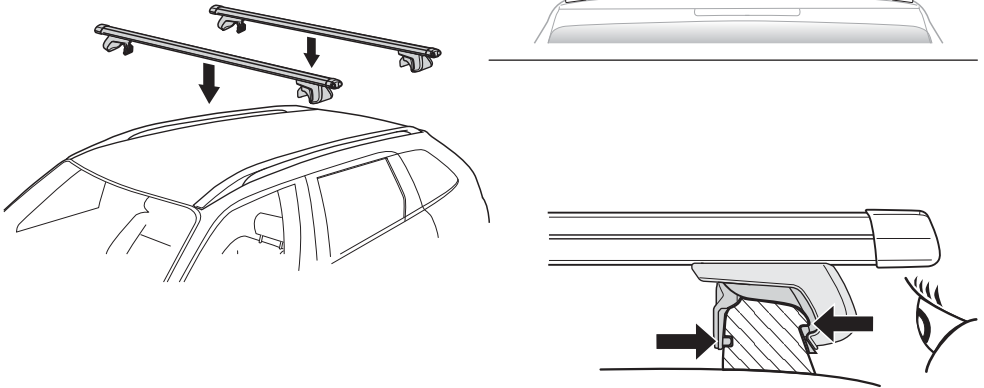
**Fig. 2**



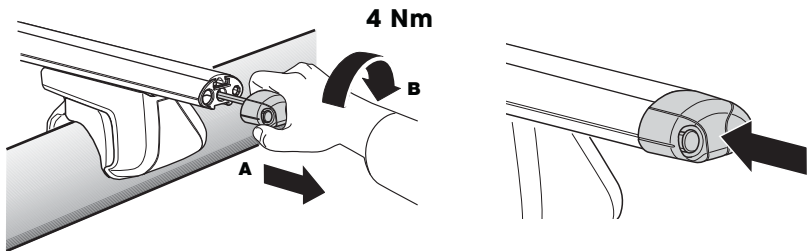
**Fig. 3**



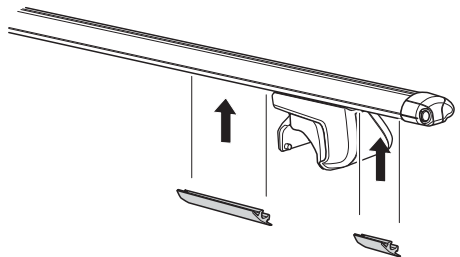
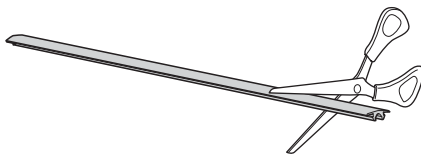
**Fig. 4**



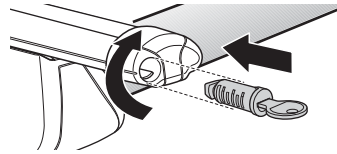
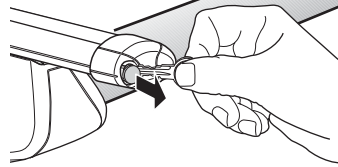
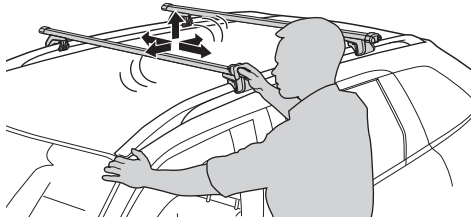
**Fig. 5**



**Fig. 6**

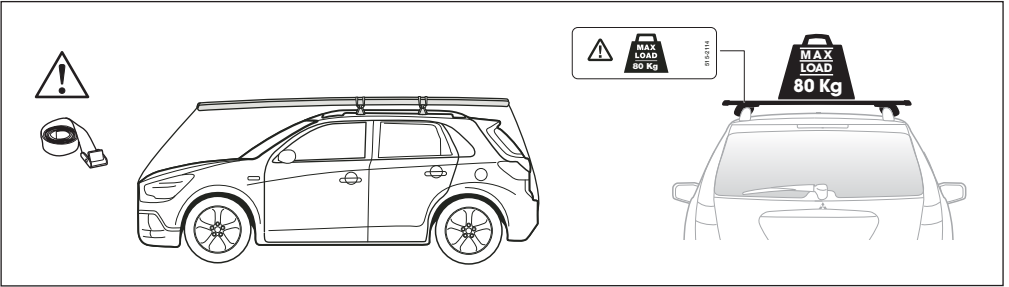


**Fig. 7**





# Accessory



Part number MZ314443	Issue 01	Date 01-03-10	Mitsubishi Motors Corporation	Page 6/8
-------------------------	-------------	------------------	-------------------------------	-------------



# Accessory



Part number MZ314443	Issue 01	Date 01-03-10	Mitsubishi Motors Corporation	Page 7/8
-------------------------	-------------	------------------	-------------------------------	-------------



# Accessory

**(GB)** Before departure, please check that the load carrier is correctly attached in the clamping points. When loaded, the weight must be equally spread over the load carrier. Remember that the behaviour of your car can be influenced when a roof rack is fitted (e.g. crosswind effects, cornering and braking). Please check regularly that the load carrier is properly mounted on the roof. Maximum load is 80 kg and this must not be exceeded. However, please refer to the directions given by Mitsubishi as to the maximum permitted load for your specific vehicle.  
**"Maximum Load" = weight of the load carrier + weight of the load.**

**Weight of the loadcarrier : 4.5 kg.**  
**Maximum load : 80 kg.**  
 Always remove the load carrier before pushing the vehicle through a car wash. Please remove the load carrier when not in use.

**(D)** Vor der Abfahrt bitte sicherstellen, dass der Lastenträger einwandfrei an den Befestigungspunkten angebracht ist. Verteilen Sie das Gewicht gleichmäßig über den Dachträger. Beachten Sie, dass die Verwendung eines Dachträgers, vor allem in beladenem Zustand, das Fahrverhalten des Autos beeinflussen kann, z.B. bei Wind, beim Bremsen und in Kurven. Prüfen Sie regelmäßig, ob der Dachträger noch gut fest sitzt. Überschreiten Sie nicht das zulässige Gewicht von 80 kg und die von Mitsubishi angegebene Dachbelastung.

**Die zulässige Dachbelastung setzt sich zusammen aus dem Eigengewicht des Dachträgers und dem Gewicht der Ladung.**

**Eigengewicht des Trägersatzes : 4.5 kg.**  
**Zulässige Beladung : 80 kg.**  
 In der Waschanlage stets den Lastenträger entfernen. Den Lastenträger bitte entfernen, wenn er nicht benutzt wird.

**(F)** Avant de démarrer, vérifiez que les barres de toit sont correctement fixées dans les points d'ancrage. La charge doit être également répartie sur le porte-charge. Surveillez les conditions de conduite (courants d'air, virages, freinage) lorsque le porte-charge est fixé, et particulièrement lorsqu'il est chargé. Respectez toujours une vitesse raisonnablement adaptée à la nature de la charge et aux conditions extérieures. Contrôlez, S.V.P., régulièrement que le porte-charge soit correctement monté sur le toit. La charge permise est de 80 kg et ne doit pas être dépassée. Les instructions de MITSUBISHI à propos de la charge doivent être suivies.

**Charge maximum = poids de la charge + poids du porte-charge.**

**Poids : 4.5 kg.**  
**Charge maximum : 80 kg.**  
 Toujours enlever le porte-charge lors du lavage en machine. Débranchez les barres de toit lorsqu'elles ne sont pas utilisées.

**(NL)** Controleer voor het vertrek of de lastdrager correct is gemonteerd aan de bevestigingspunten. Verdeel het gewicht gelijkmatig over de allesdrager. Wees erop verdacht dat het gebruik van een allesdrager, vooral in beladen toestand, het rijgedrag van de wagen kan beïnvloeden, b.v.

bij wind, bij het remmen en in bochten. Controleer regelmatig of de allesdrager nog goed vast zit. Overschrijd niet het toelaatbare gewicht van 80 kg, en de door Mitsubishi aangegeven daklast.

**De maximum-daklast is het eigen gewicht van de allesdragers vermeerderd met dat van de lading.**

**Eigen gewicht van de allesdragerset : 4.5 kg.**  
**Toelaatbare belading : 80 kg.**

Demonteer de allesdrager altijd wanneer u de auto in de carwash laat wassen. Verwijder de lastdrager als hij niet in gebruik is.

**(E)** Antes de empezar el viaje controle que el portaequipajes esté correctamente montado en los puntos de sujeción. Pliease en disponer la carga de forma que quede uniformemente distribuida. Tenga en cuenta los cambios en las condiciones de conducción (viento lateral, características de las curvas y condiciones de frenado). Controle periódicamente que el porta-equipajes esté bien montado. No deberá excederse la carga permisible de 80 kg. Tenga en cuenta las instrucciones de Mitsubishi en cuanto a la carga sobre el techo en los distintos modelos de automóvil.

**Carga máxima sobre el techo = peso total del porta-equipajes y peso de la carga.**

**Peso del porta-equipajes : 4.5 kg**  
**Carga permisible : 80 kg**

Quite siempre el porta-equipajes al lavar el automóvil mediante sistemas automáticos. Retire el portaequipajes cuando no se utilice.

**(S)** Innan avfärd, kontrollera att lasthållare är korrekt monterad i fästpunkterna. Tänk på att placera lasten så att den är jämt fördelad. Beakta förändrade körförhållande (sidvind, kurv- och bromsförhållande). Kontrollera regelbundet att lasthållaren är ordentligt monterad. Den tillåtna lastningen av 80 kg får inte överskridas. Beakta Mitsubishis instruktion beträffande lastning på bilfaket för olika bilmodeller.

**Maximal taklast = sammanlagda vikten av lasthållarens egenvikt och lastens vikt.**

**Egenvikt : 4.5 kg.**  
**Tillåten last : 80 kg.**

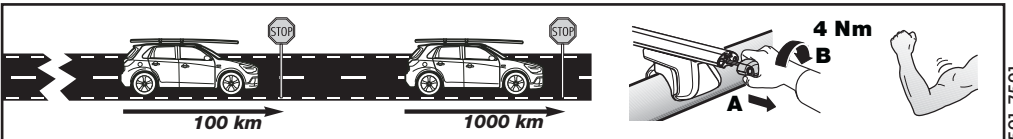
Tag alltid bort lasthållaren vid maskinvät. Tag bort lasthållaren när den inte används.

**(tho)** เมื่อบรรทุกสัมภาระ น้ำหนักของกระจายตัวบนชุดบรรทุกสัมภาระอย่างทั่วถึง ก่อนออกเดินทางทุกครั้ง กรุณาตรวจสอบว่าชุดอุปกรณ์เข้าจับติดตั้งกับจุดจับยึดอย่างถูกต้อง

เมื่อบรรทุกสัมภาระ น้ำหนักต้องกระจายตัวบนชุดบรรทุกสัมภาระอย่างทั่วถึง โปรดทราบว่าเมื่อติดตั้งชุดเสริมบนหลังคาจะทำให้มีผลต่อลักษณะการขับขี่หรือถนนของชุด (เช่น แรงปะทะของลม การเขย่า และ การเบรก) โปรดตรวจสอบชุดบรรทุกสัมภาระเป็นประจำว่าติดตั้งอยู่บนหลังคาอย่างเหมาะสม น้ำหนักบรรทุกสูงสุดคือ 80 กก.

และหากเกินกว่านี้ อย่างไรก็ตาม โปรดดูคำแนะนำของมิซูบิชิ เกี่ยวกับการบรรทุกสูงสุดที่ "โลโก้เสริมรถยนต์ของคุณ "น้ำหนักบรรทุกสูงสุด" = น้ำหนักของชุดบรรทุกสัมภาระ + น้ำหนักสัมภาระ

น้ำหนัก : 4.5 กก.  
 น้ำหนักบรรทุกสูงสุด : 80 กก.  
 ถอดชุดบรรทุกสัมภาระออกเสมอเมื่ออยู่ในเครื่องล้างรถ  
 ถอดชุดอุปกรณ์เข้าจับออกเสมอ เมื่อไม่ใช้รถ



Part number	Issue	Date	Mitsubishi Motors Corporation	Page
MZ314443	01	01-03-10		8/8